

主要規格

- ▼面徑  
2.5"
- ▼安裝型式  
直立式 (A) /  
埋入帶邊式 (BDC)
- ▼鏡面  
PC
- ▼接續部  
材質: 銅合金  
直立式: 1/8" NPT  
埋入式: 7/16" UNF (1/4" SAE)  
其他規格需訂製
- ▼壓力範圍  
**低壓錶** ▼  
-76cmHg...0... 125 to 250 psi  
-76cmHg...0... 250 to 500 psi  
**高壓錶** ▼  
0 ... 500psi to 800 psi
- ▼適用冷媒  
R12 / R22 / R502 / R404A /  
R410A / R507 / R134a  
其他特殊冷媒量測需求請於訂購  
前告知
- ▼環境溫度  
-40°C to +60°C
- ▼流體溫度  
+60°C
- ▼溫度影響  
每 12°C 最大誤差±0.3% F.S
- ▼防護等級  
IP52

其他規格

- ▼上蓋  
鐵烤黑漆  
壓扣式
- ▼背殼  
高壓錶為紅殼  
低壓錶為藍殼  
直立式材質 ▼  
鐵烤黑漆 / 鐵鍍鉻  
埋入式材質 ▼  
鐵烤黑漆 / 塑膠 ABS
- ▼指針  
鋁烤黑漆
- ▼面板  
冷媒錶專用面板  
冷媒對應溫度刻劃  
壓力單位 (自選):  
kg/cm<sup>2</sup>, psi, bar, kPa,  
對應溫度單位:  
°C, °F  
面板附微調螺絲
- ▼感測元件  
巴登管  
材質: 青銅 (高壓) / 磷青銅 (低壓)
- ▼機芯  
銅合金
- ▼精度  
±2.5%
- ▼工作壓力  
穩壓 3/4\* 全刻劃  
波動 2/3\* 全刻劃  
脈衝 1\* 全刻劃

黑鐵殼冷媒錶

型號: F-EPG

簡介

F-EPG 指針式冷媒錶採專用面板，適用多種冷媒量測，廣泛用於各種冷凍系統壓力量測，如空調、冷媒填充設備等。



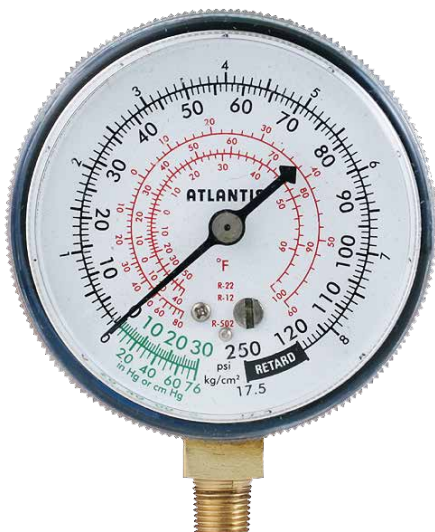
埋入式



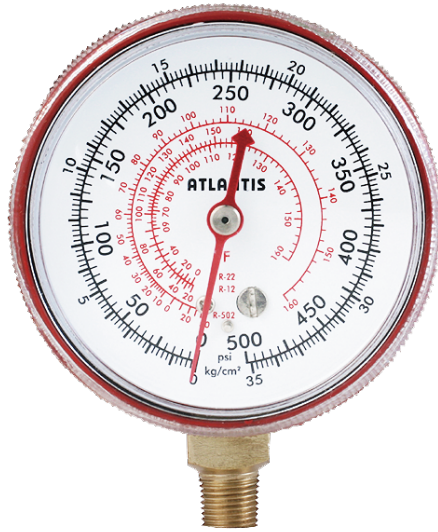
因應客製化形式多變，照片僅供參考，實際外型請與業務確認。  
(本型錄文句規格若有更動，以最新版本為準)

特色

- 提供 OEM 服務
- 價格經濟實惠
- 可選適用冷媒 – R12 / R22 / R404A / R410A / R502 / R507 / R134a
- 冷媒錶專用面板
- 低壓冷媒錶設有緩衝區
- 可選多種接續規格與安裝型式

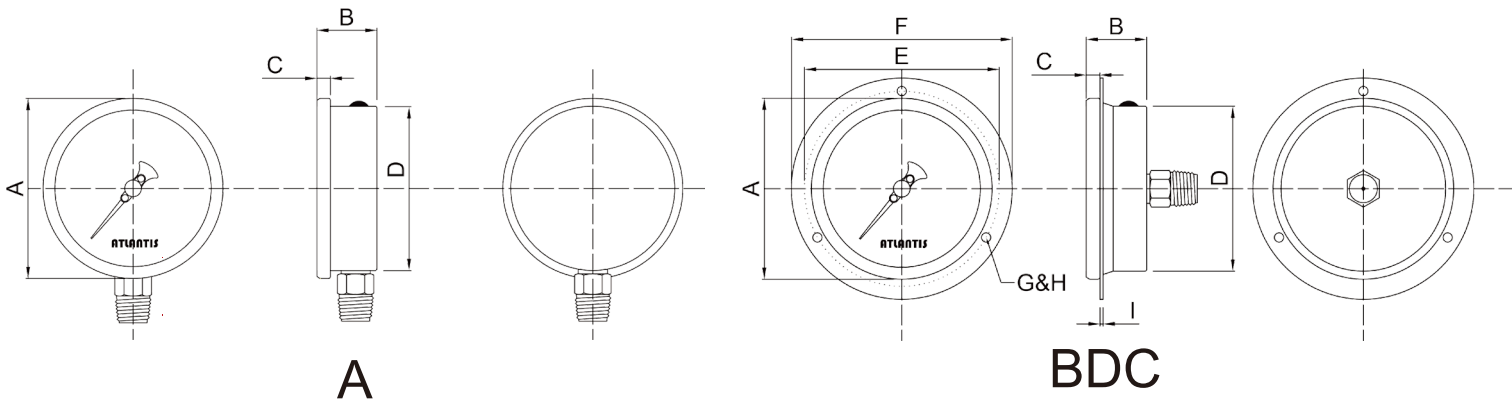


低壓錶



高壓錶

安裝型式



如何選型

F-EPG		黑鐵殼指針式冷媒錶			
Code	安裝型式				
A	直立式				
BDC	埋入帶邊式				
Code	壓力接續部				
1N	1/8" NPT (限直立式)				
UNF	7/16" UNF (1/4" SAE) (限埋入式)				
O	其他請指定				
Code	冷媒種類 (可複選)				
自選	R12 / R22 / R502 / R404A / R410A / R507 / R134a				
O	其他冷媒種類請指定				
Code	外殼材質				
EP	鐵烤黑漆				
PP	塑膠 (限直立式)				
EC	鐵電鍍 (限埋入式)				
Code	其他需求				
/A	第三公證報告				
/B	出廠報告				
/C	吊牌				
/D	遺留指針				
/E	牙口電鍍鉻				
/F	Epoxy 塗佈				
/G	客製面板 (刻度、顏色等)				
/H	內部擋針 (過壓保護)				
/I	指示扣 (紅、綠、黃) <限埋入>				
/J	精度 ±1.6%				
F-EPG	BDC	UNF	R22/R404A/R134a	EP	選型範例: F-EPG-BDC-UNF-R22/R404A/R134a-EP